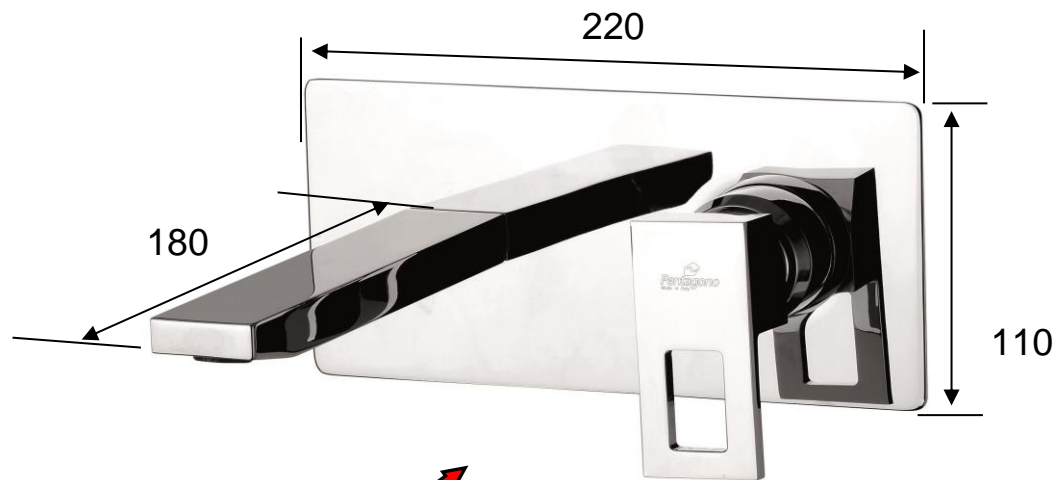
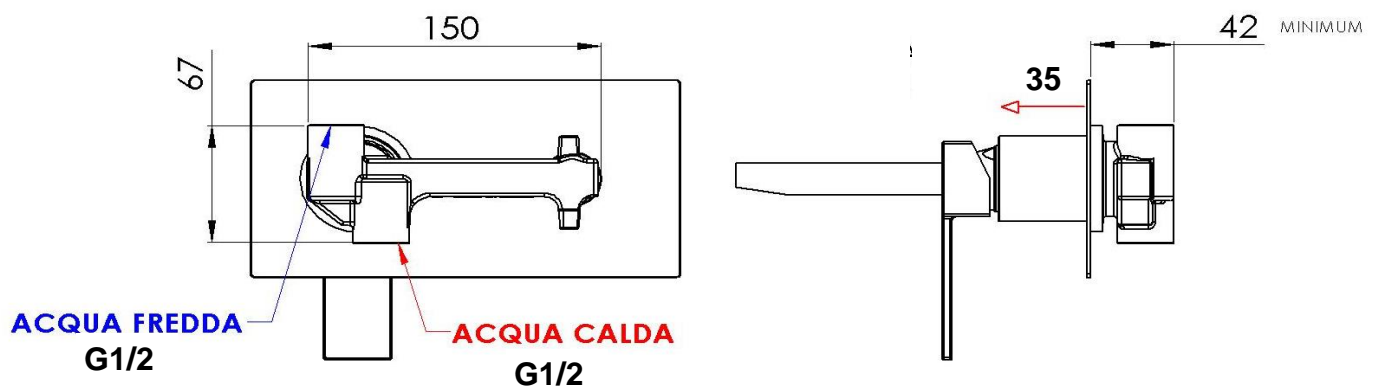


SCHEDA TECNICA TECHNICAL FEATURES

Art. 112AB3009



REGOLAZIONE PIASTRA
PLATE SETTING 35 mm



MATERIALI / MATERIALS

OTTONE CROMATO / CHROME PLATED BRASS

CROMATURA / CHROME PLATING

UNI EN 248