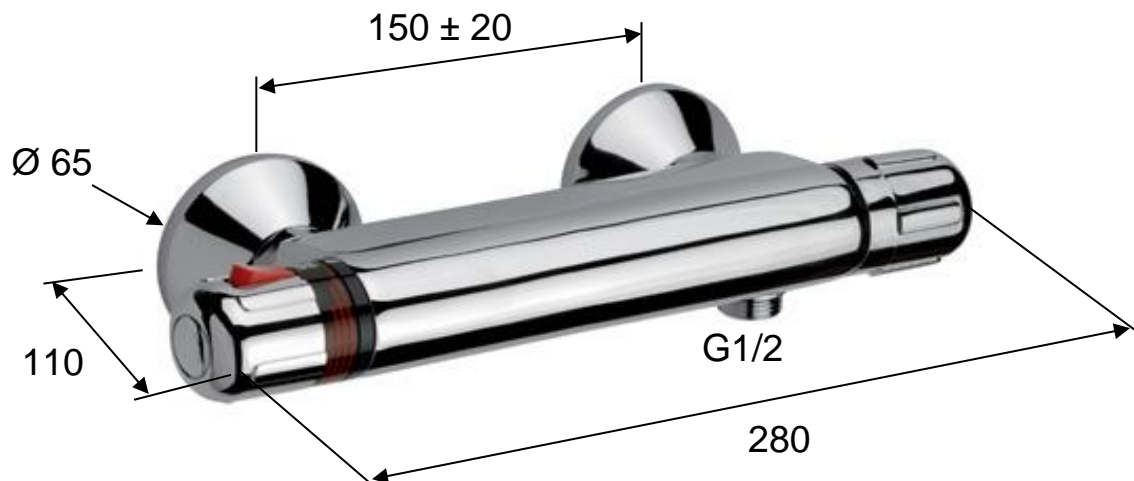


# SCHEDA TECNICA TECHNICAL FEATURES

Art. TE1003



**BLOCCO DI SICUREZZA / SAFETY LOCK:** 38°C  
**TEMPERATURE DI LAVORO / WORKING TEMPERATURES:** 5°C - 80°C  
**CAMPO DI PRESSIONI / PRESSURES RANGE:** 1bar - 5 bar

## **MATERIALI / MATERIALS**

OTTONE CROMATO / CHROME PLATED BRASS

## **CROMATURA / CHROME PLATING**

UNI EN 248