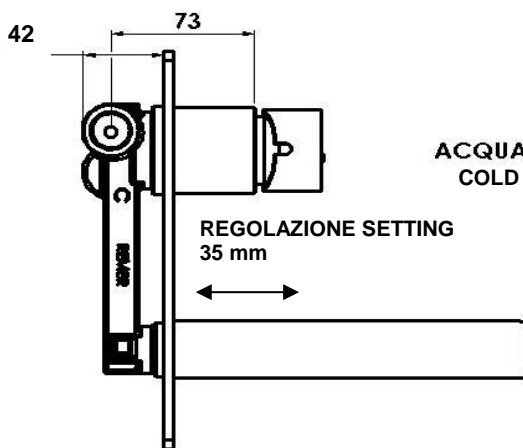
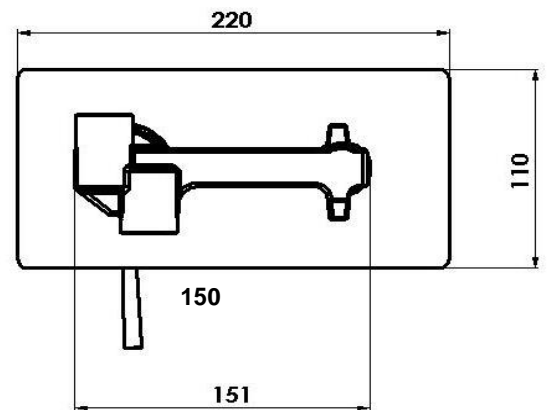
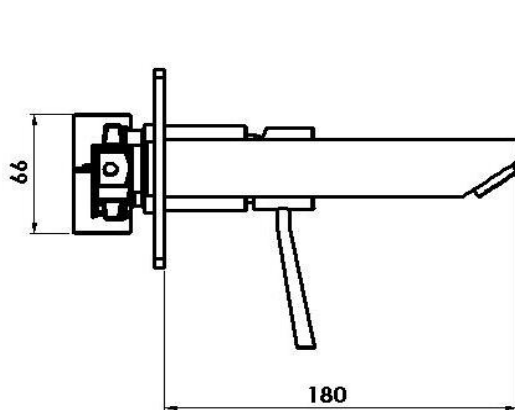


SCHEMA TECNICA TECHNICAL FEATURES

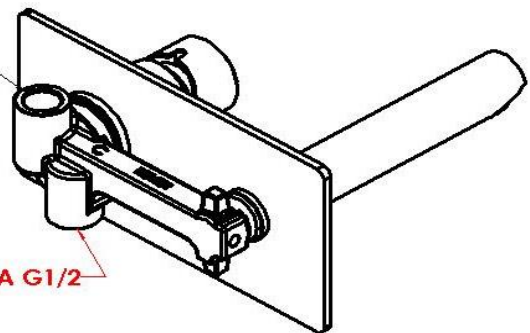
Art. 106S3009



ACQUA FREDDA G1/2
COLD WATER

REGOLAZIONE SETTING
35 mm

ACQUA CALDA G1/2
HOT WATER



MATERIALI / MATERIALS

OTTONE CROMATO / CHROME PLATED BRASS

CROMATURA / CHROME PLATING

UNI EN 248