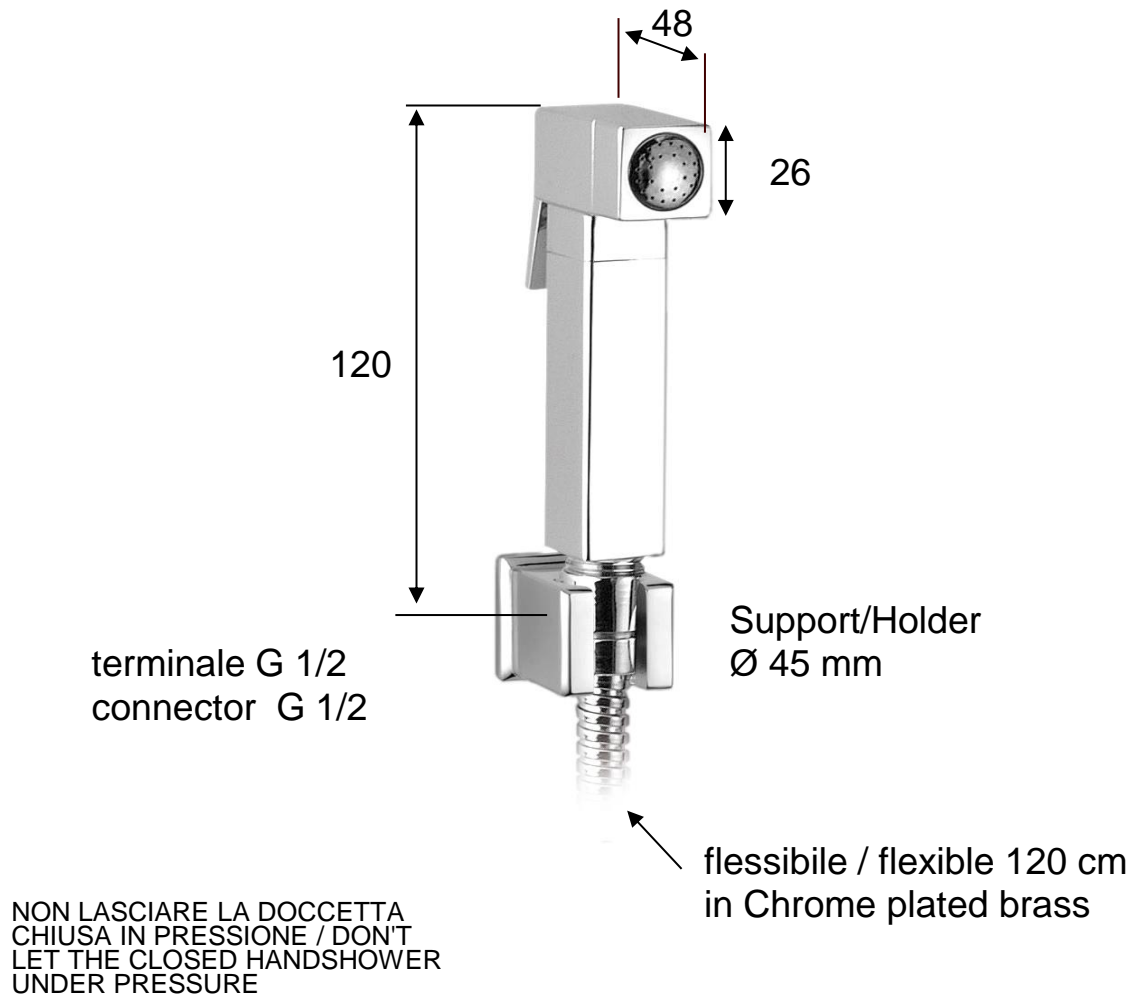


# SCHEMA TECNICA TECHNICAL FEATURES

Art. 2515



Pressione/Pressure	0,5 bar	1 bar	2 bar	3 bar	4 bar	5 bar
Portata/Flow rate	7 l/min	10,5 l/min	13 l/min	15 l/min	16,5 l/min	18,5 l/min

## MATERIALI / MATERIALS

OTTONE CROMATO / CHROME PLATED BRASS

## CROMATURA / CHROME PLATING

UNI EN 248